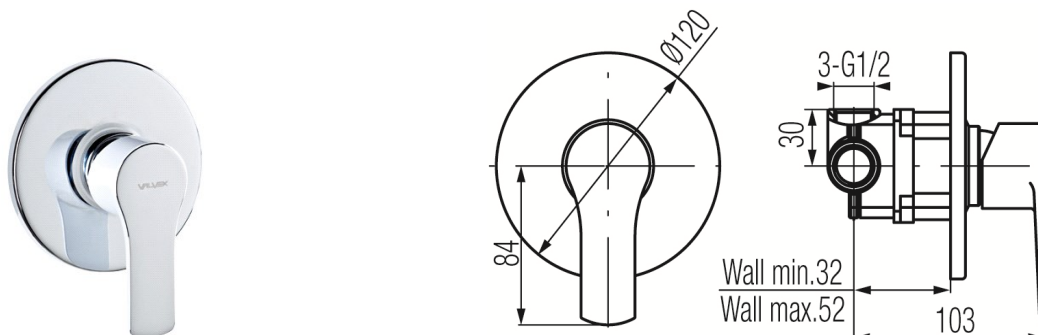


Seria Dali White

Bateria natryskowa podtynkowa



Kod	Element sterujący	Klasa przepływu	Przyłącza	EAN13
2447360	mieszacz $\Phi 35$ niski	B	G1/2	5902273510222

**Zastosowanie:**

Do stosowania w instalacjach zimnej i ciepłej wody w budynkach

**Typ:**

Baterie natryskowe

**Dane techniczne:**

Zalecane ciśnienie robocze: 0,1-0,5 MPa  
Temperatura maksymalna: 90°C

**Gwarancja:**

25 lat

**Materiały:**

mosiądz

**Pokrycie:**

biały/chrom